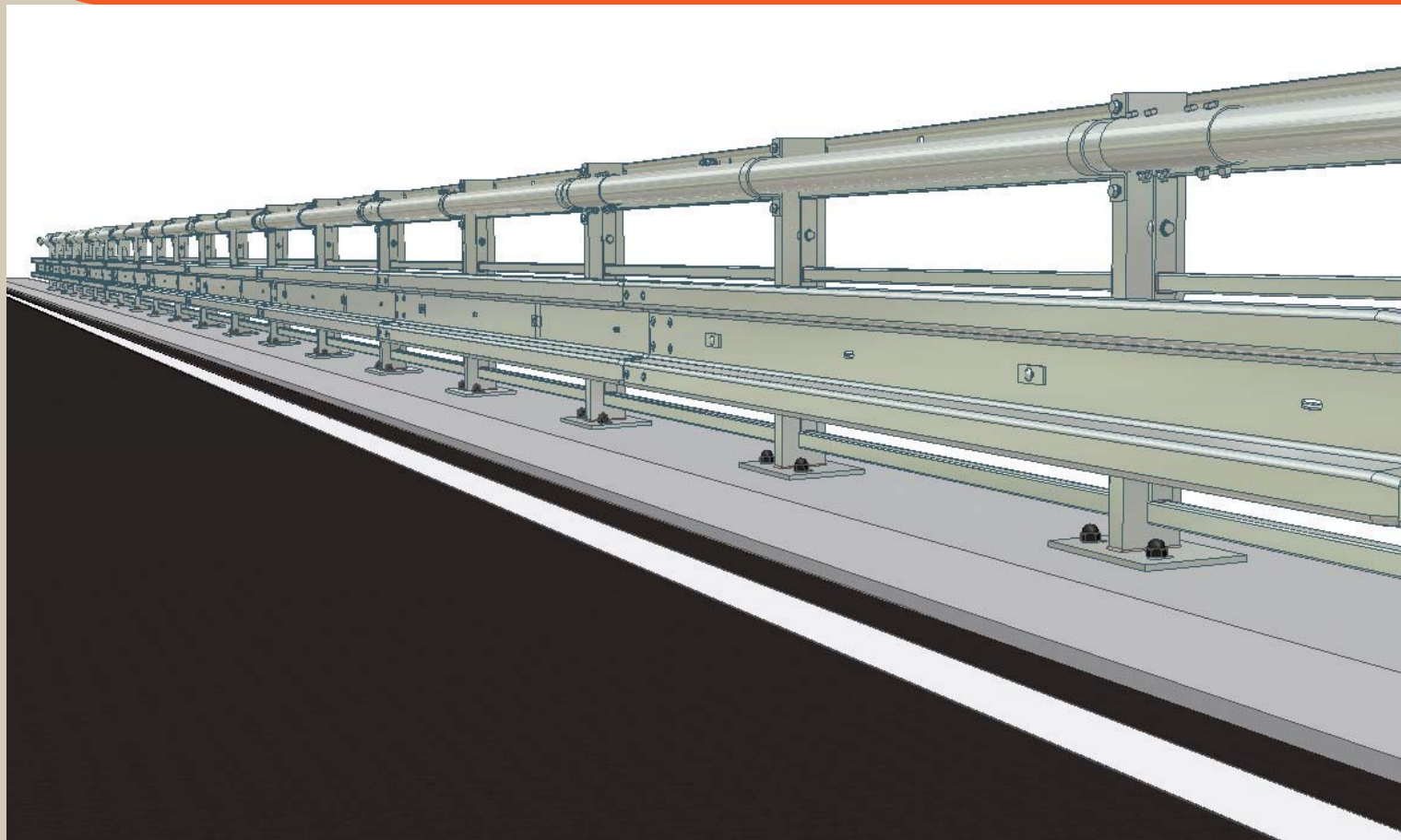


Jednostranné mostní svodidlo  
Single-sided vehicle parapet



ArcelorMittal

# JSMNH4/H2



Úroveň zadržení  
Containment level

H2

Index prudkosti nárazu  
Acceleration severity index

B

Test EN 1317

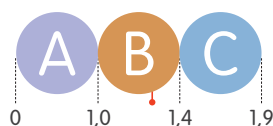


TB 11 900 kg; 100 km/h



TB 51 13 000 kg; 70 km/h

ASI = 1,284



Pracovní šířka  
Working width

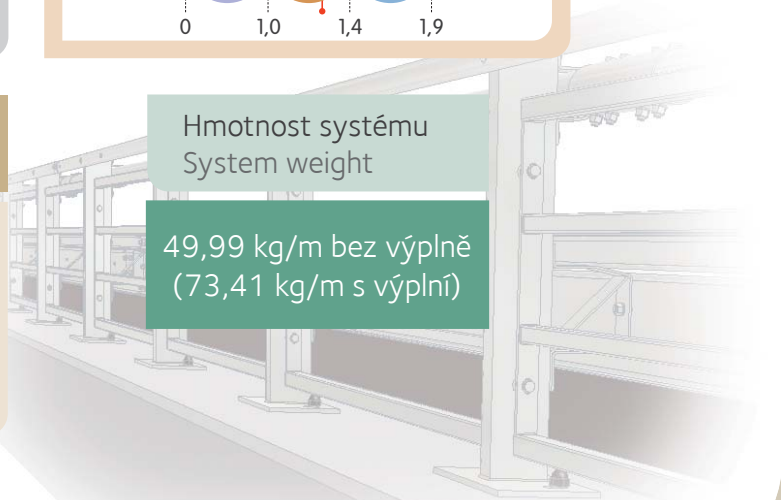
W4

Hmotnost systému  
System weight

W=1,20 m, D=0,70 m



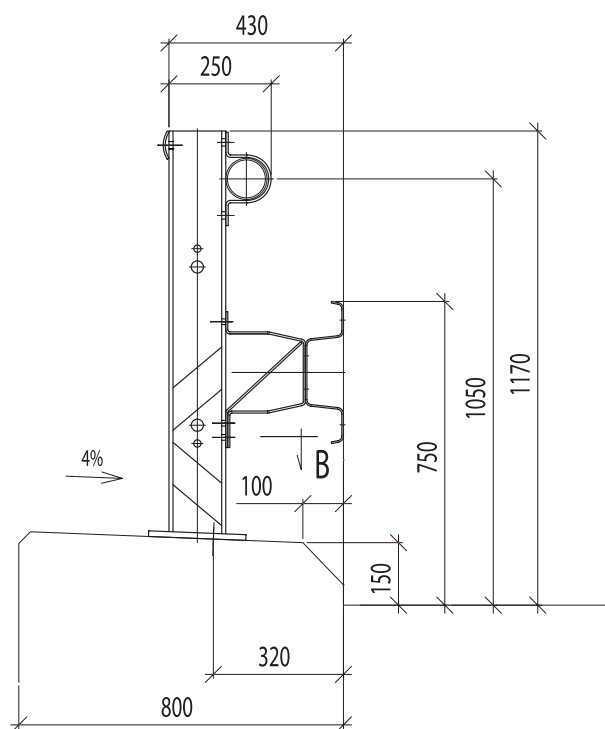
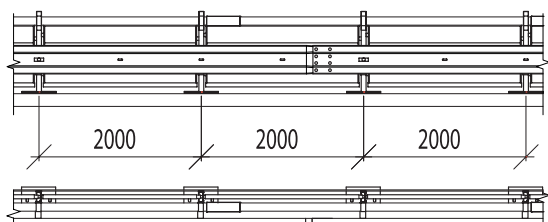
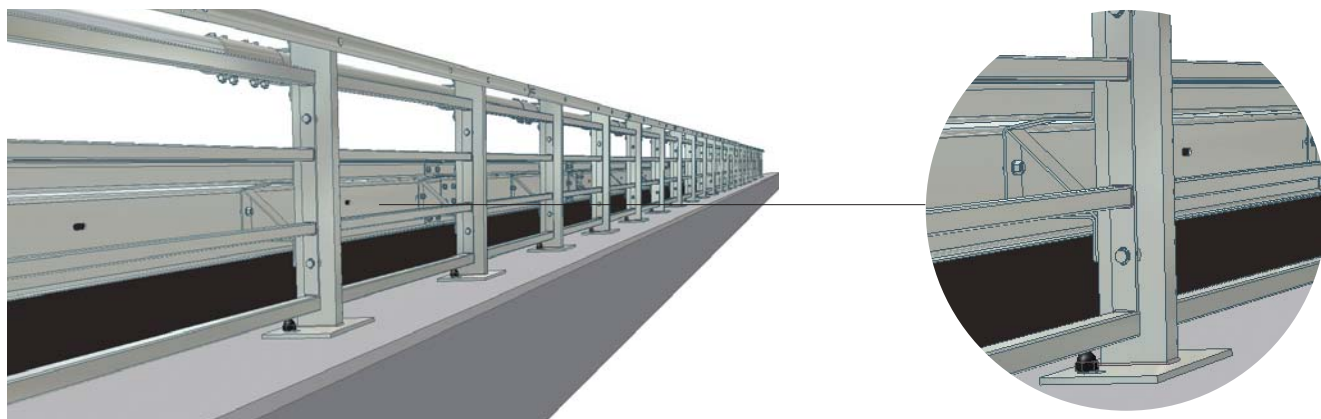
49,99 kg/m bez výplně  
(73,41 kg/m s výplně)



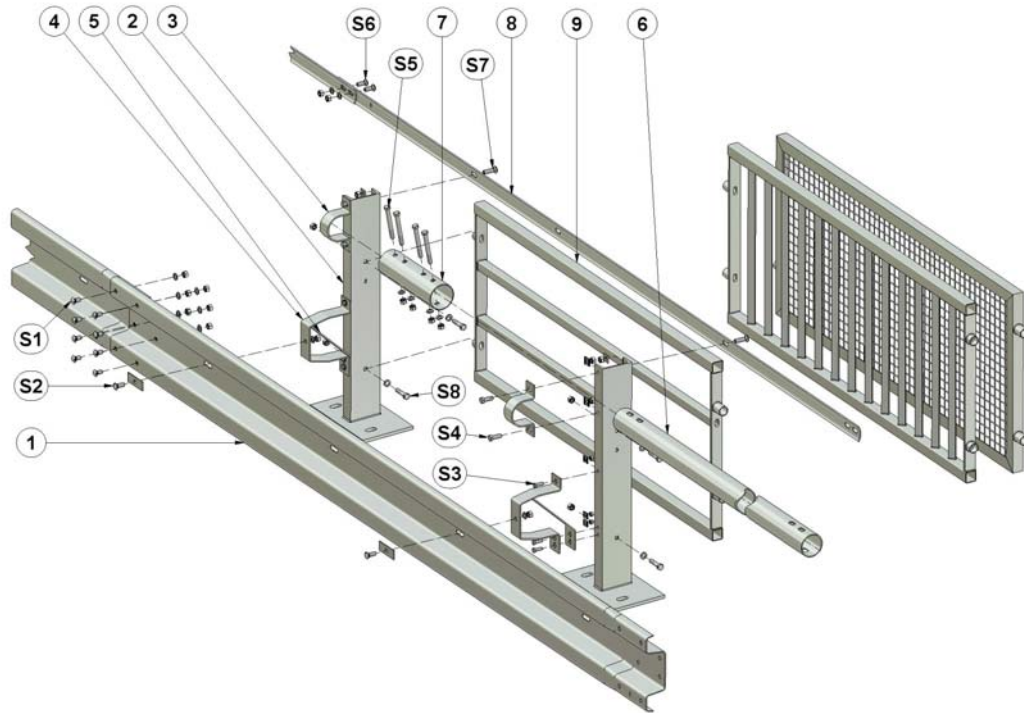
# Jednostranné mostní svodidlo

## Single-sided vehicle parapet

# JSMNH4/H2



Název dílu	Pozice Position	Materiál Material	Číslo dílu Component No.	Ks/4m Pcs/4m	Designation
Svodnice NH4	1	S235JR	50.0.00	1	Barrier strip NH4
Sloupek MS U140 pravý	2	S235JR	51.4.04	2	Post MS U140 for vehicle parapet, right side
Třímen	3	S235JR	51.9.02	2	U-strap
Distanční díl NH4 IV	4	S235JR	52.0.04	2	Spacer NH4 IV
Výztuha distančního dílu	5	S235JR	52.0.05	2	Spacer stiffener
Madlo 3980	6	S235JRH	53.0.01	1	Handrail 3980
Manžeta madla	7	S235JRH	53.3.00	1	Handrail sleeve
Spojovací pásek 4140	8	S235JR	55.0.02	1	Back strap 4140
Zábradelní výplň z vodorovných tyčí	9	S235JR	54.0.00	2	Vehicle parapet infill with horizontal bars
Zábradelní výplň ze svislých tyčí		S235JR	54.1.00	2	Vehicle parapet infill with vertical bars
Zábradelní výplň ze svařované sítě		S235JR	54.2.00	2	Vehicle parapet infill with welded grid



Název dílu	Pozice Position	Číslo dílu Component No.	Ks/4m Pcs/4m	Designation
Šroub s polokruhovou hlavou a nosem M16x30-4.6-tZn		59.0.80	8	Cup nib bolt M16x30-4.6-tZn
Podložka 17,5-tZn (ø 30/17,5/3)	S1	59.4.40	8	Washer 17.5-tZn (ø 30/17,5/3)
Matice M 16 - 6 - tZn ISO 4032		59.2.40	8	Nut M16-6-tZn ISO 4032
Šroub s polokruhovou hlavou a nosem M16x40-4.6-tZn		59.0.81	2	Cup nib bolt M16x40-4.6-tZn
Krycí podložka M16	S2	59.4.80	2	Backplate M16
Podložka 17,5-tZn (ø 30/17,5/3)		59.4.40	2	Washer 17.5-tZn (ø 30/17,5/3)
Matice M 16 - 6 - tZn ISO 4032		59.2.40	2	Nut M16-6-tZn ISO 4032
Šroub se šestihrannou hlavou M12x40-4.6-tZn	S3	59.0.21	6	Hexagonal bolt M12x40-4.6-tZn
U-podložka 14-tZn (klínová podložka)		59.4.71	6	U washer 14-tZn (taper washer)
Matice M 12 - 6 - tZn ISO 4032		59.2.20	6	Nut M12-6-tZn ISO 4032
Šroub se šestihrannou hlavou M16x45-8.8-tZn	S4	59.0.45	4	Hexagonal bolt M16x45-8.8-tZn
U-podložka 18-tZn (klínová podložka)		59.4.72	4	U washer 18-tZn (taper washer)
Matice M 16 - 6 - tZn ISO 4032		59.2.40	4	Nut M16-6-tZn ISO 4032
Šroub se šestihrannou hlavou M16x140-8.8-tZn	S5	59.0.42	4	Hexagonal bolt M16x140-8.8-tZn
Podložka 17,5-tZn (ø 30/17,5/3)		59.4.40	4	Washer 17.5-tZn (ø 30/17,5/3)
Matice M 16 - 6 - tZn ISO 4032		59.2.40	4	Nut M16-6-tZn ISO 4032
Šroub s polokruhovou hlavou a nosem M16x40-4.6-tZn	S6	59.0.81	2	Cup nib bolt M16x40-4.6-tZn
Podložka 17,5-tZn (ø 30/17,5/3)		59.4.40	2	Washer 17.5-tZn (ø 30/17,5/3)
Matice M 16 - 6 - tZn ISO 4032		59.2.40	2	Nut M16-6-tZn ISO 4032
Šroub s polokruhovou hlavou a nosem M16x55-4.6-tZn	S7	59.0.82	2	Cup nib bolt M16x55-4.6-tZn
U-podložka 18-tZn (klínová podložka)		59.4.72	2	U washer 18-tZn (taper washer)
Matice M 16 - 6 - tZn ISO 4032		59.2.40	2	Nut M16-6-tZn ISO 4032
Šroub se šestihrannou hlavou M16x70-4.6-tZn	S8	59.0.40	4	Hexagonal bolt M16x70-4.6-tZn
Podložka 17,5-tZn (ø 30/17,5/3)		59.4.40	4	Washer 17.5-tZn (ø 30/17,5/3)
Matice M 16 - 6 - tZn ISO 4032		59.2.40	4	Nut M16-6-tZn ISO 4032

Jednostranné mostní svodidlo  
Single-sided vehicle parapet



ArcelorMittal

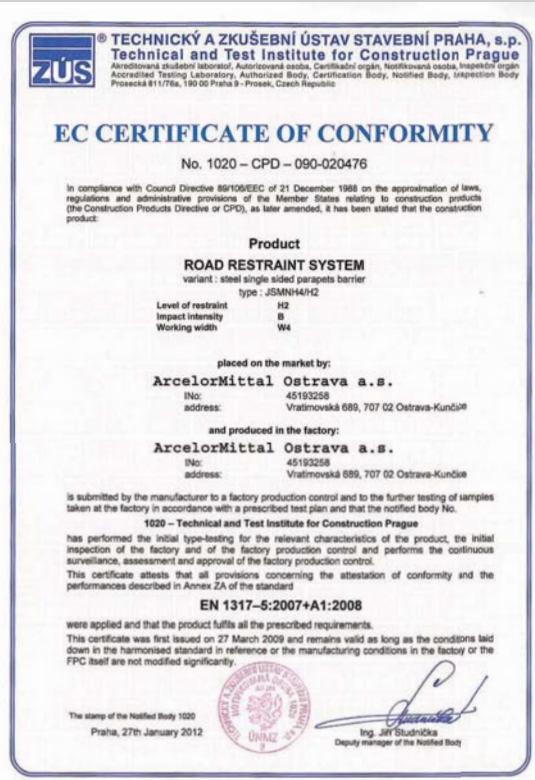
# JSMNH4/H2

Zádržný systém byl testován  
a certifikován podle řady norem  
EN 1317.

Všechny díly jsou zároveň zinkovány  
podle EN ISO 1461:2009

Restraint system was tested and  
certified in accordance with the  
standards EN 1317.

All parts are hot dip galvanized  
in accordance with the  
EN ISO 1461:2009



1020

ArcelorMittal Ostrava a.s.  
Vratimovská 689, 707 02 Ostrava-Kunčice  
09

č. 1020-CPD-090-020476

EN 1317-5:2007+A1:2008

Výrobek: Silniční zádržný systém  
Road restraint system

Varianta: Ocelové silniční svodidlo jednostranné  
Steel single sided parapets barrier

Typ: JSMNH4/H2

Funkční charakteristiky při nárazu:

Úroveň zadrženi: H2

Prudkost nárazu: B

Pracovní šířka: 1,200 m (W4)

Dynamický průhyb: 0,700 m

Trvanlivost:

S 235 JR Zároveň nanesený povlak kovu  
ponorem podle ČSN EN ISO 1461+organický povlak  
Intergard 269, Intergard 475 HS a Interthane 990

Nebezpečné látky: NPD

ArcelorMittal Distribution Solutions  
Czech Republic, s. r. o.  
Vratimovská 689  
707 02 Ostrava-Kunčice  
Czech Republic

T +420 595 682 625  
+420 595 686 524  
+420 595 684 590  
+420 595 685 627  
F +420 595 686 379

E sales.sb@arcelormittal.com  
[www.arcelormittal.com](http://www.arcelormittal.com)