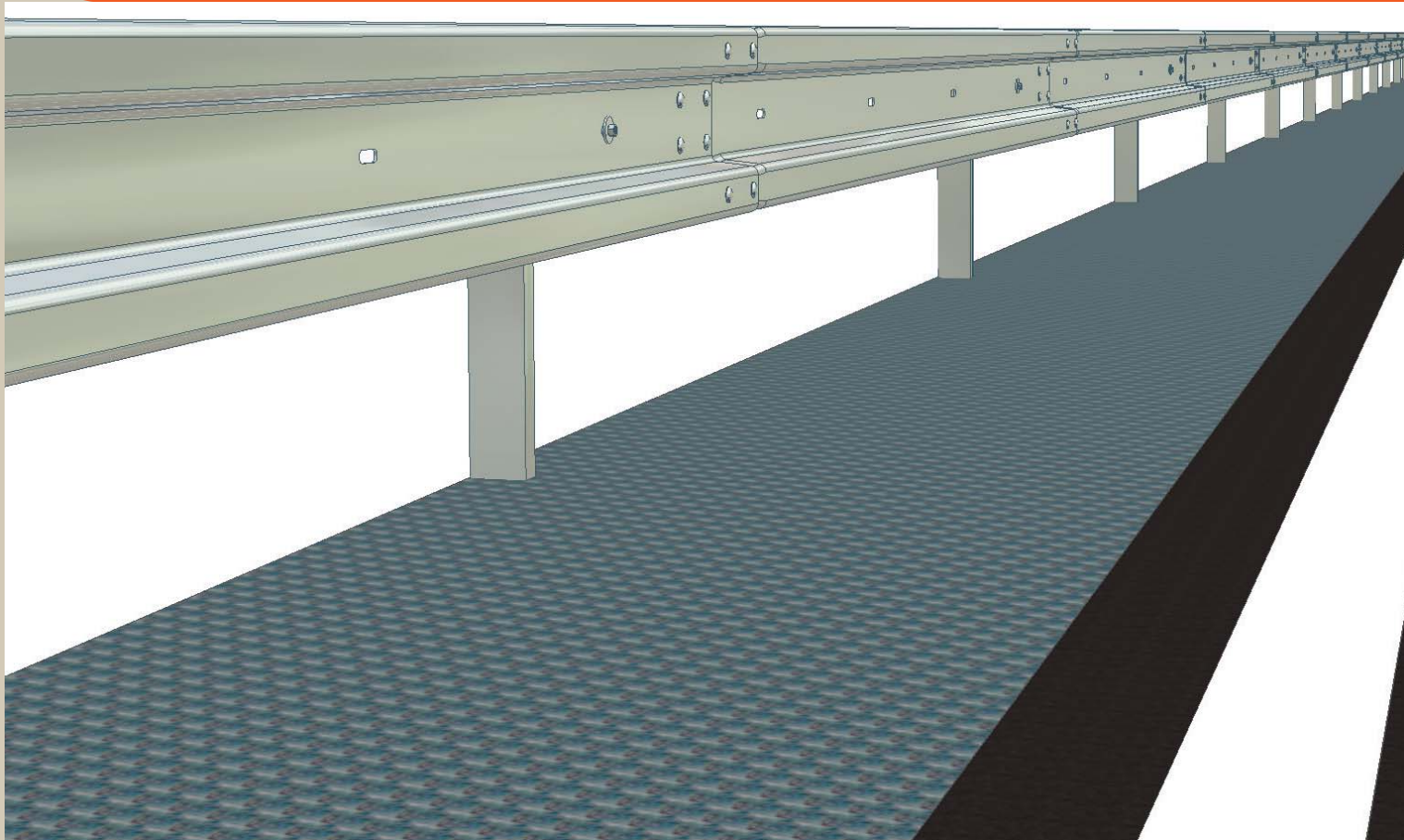


Jednostranné svodidlo
Single-sided safety barrier



ArcelorMittal

JSNH4/N2



Úroveň zadržení
Containment level

N2

Index prudkosti nárazu
Acceleration severity index

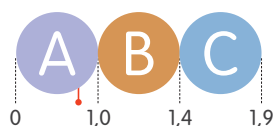
A

Test EN 1317

 TB 11 900 kg; 100 km/h

 TB 32 1 500 kg; 110 km/h

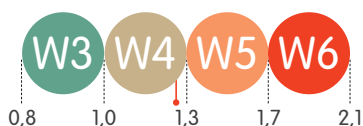
ASI = 0,725



Pracovní šířka
Working width

W4

W=1,28 m, D=1,19 m

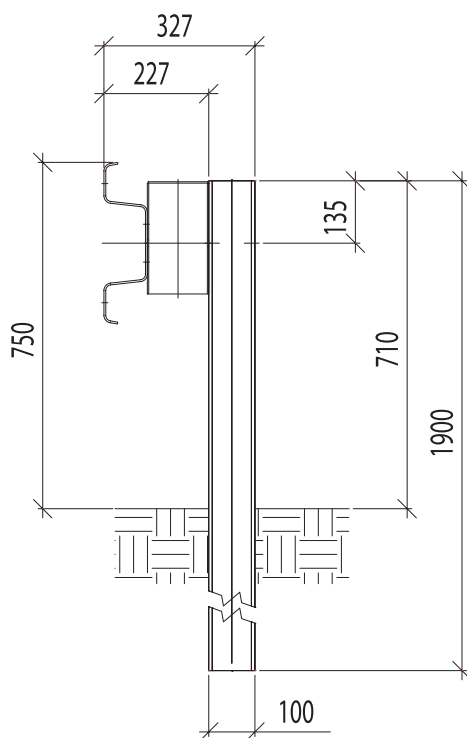
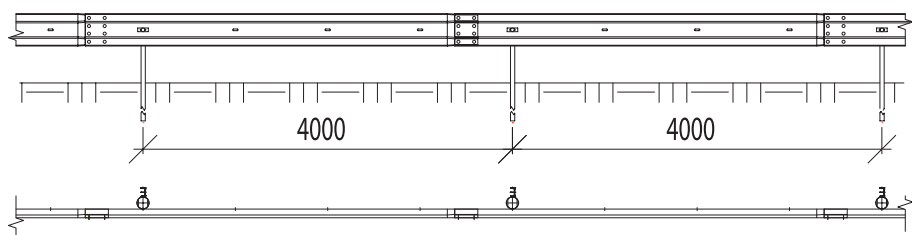
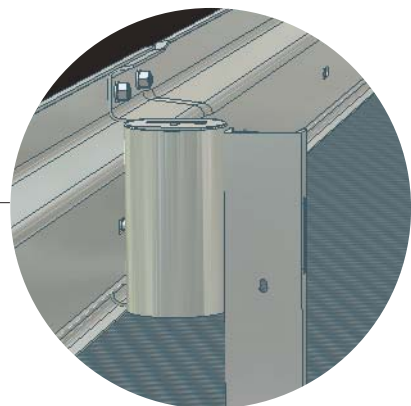
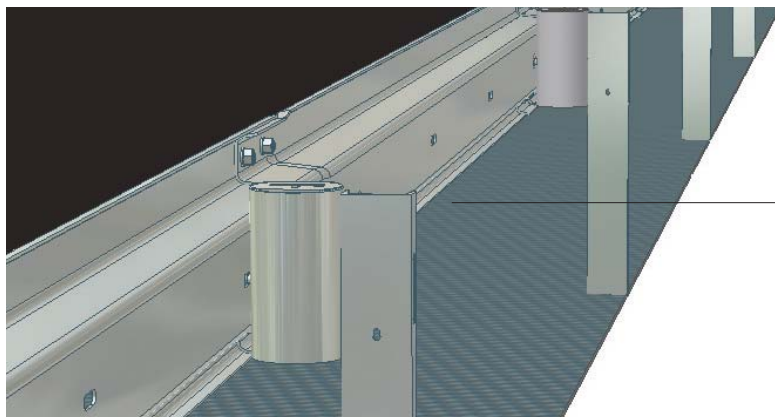


Hmotnost systému
System weight

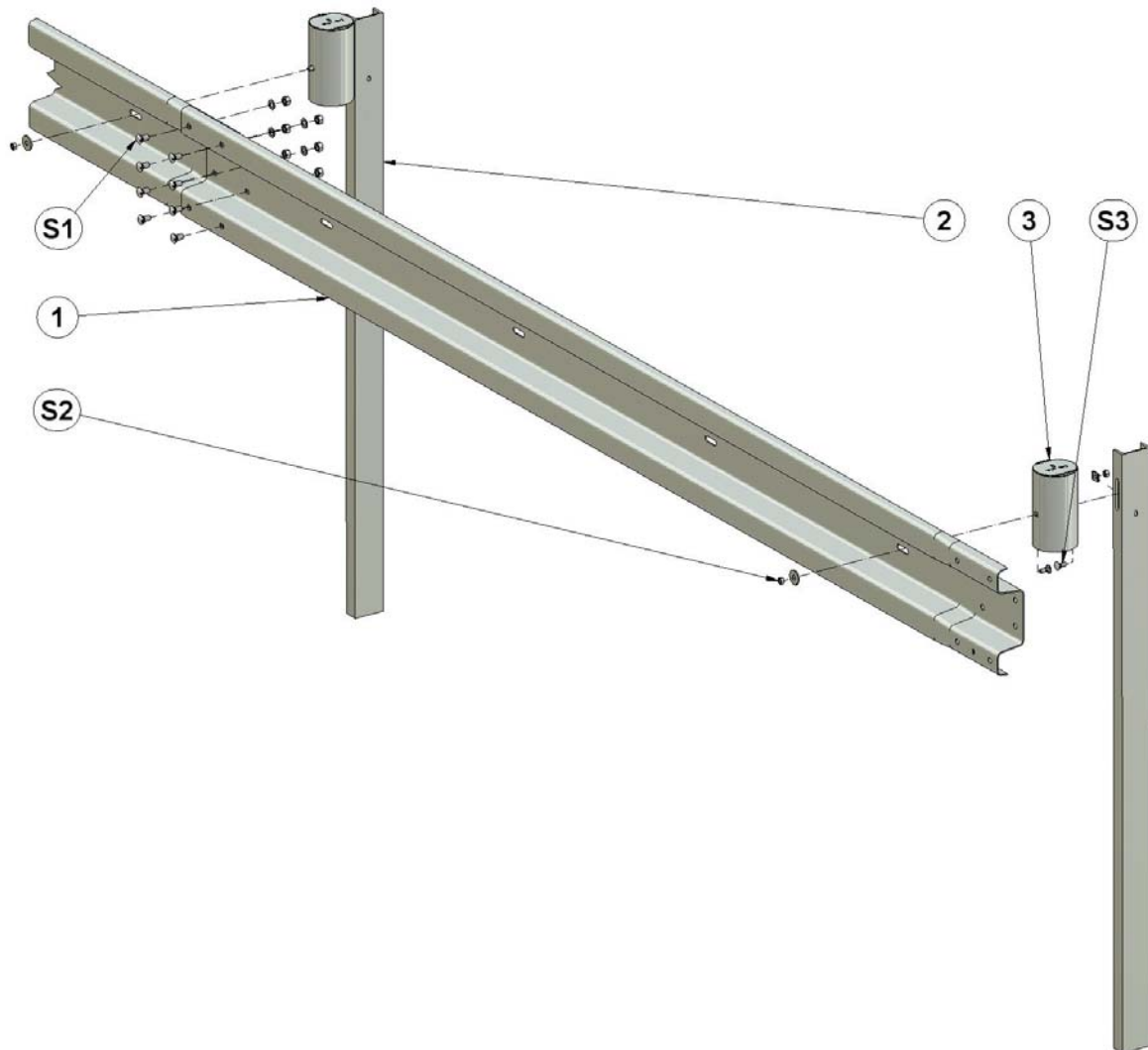
23,22 kg/m

Jednostranné svodidlo
Single-sided safety barrier

JSNH4/N2



Název dílu	Pozice Position	Materiál Material	Číslo dílu Component No.	Ks/4m Pcs/4m	Designation
Svodnice NH4	1	S235JR	50.0.00	1	Barrier strip NH4
Sloupek UE 100 krajní 1900	2	S235JR	51.0.00	1	Outer post UE100 1900
Trubková spojka	3	S235JR	52.0.00	1	Tube joint



Název dílu	Pozice Position	Číslo dílu Component No.	Ks/4m Pcs/4m	Designation
Šroub s polokruhovou hlavou anosem M16x30-4.6-tZn	S1	59.0.80	8	Cup nib bolt M16x30-4.6-tZn
Podložka 17,5-tZn (ø 30/17,5/3)		59.4.40	8	Washer 17.5-tZn (ø 30/17,5/3)
Matice M 16 - 6 - tZn ISO 4032		59.2.40	8	Nut M16-6-tZn ISO 4032
Šroub s polokruhovou hlavou a čtyřhranem M12x30-4.6-tZn	S2	59.0.70	1	Cup square neck bolt M12x30-4.6-tZn
Podložka 14-tZn (ø 45/14/4-otvor je čtyřhranný)		59.4.70	1	Washer 14-tZn (ø 45/14/4-is a square hole)
Matice M 12 - 6 - tZn ISO 4032		59.2.20	1	Nut M12-6-tZn ISO 4032
Šroub s polokruhovou hlavou a čtyřhranem M12x30-4.6-tZn	S3	59.0.70	1	Cup square neck bolt M12x30-4.6-tZn
U-podložka 14-tZn (klínová podložka)		59.4.71	1	U washer 14-tZn (taper washer)
Matice M 12 - 6 - tZn ISO 4032		59.2.20	1	Nut M12-6-tZn ISO 4032



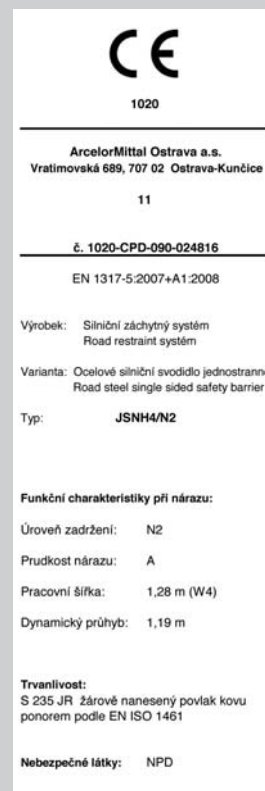
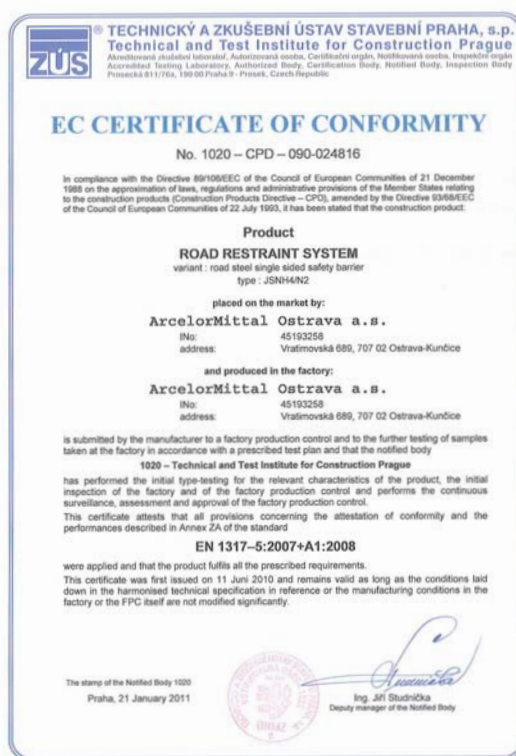
JSNH4/N2

Zádržný systém byl testován
a certifikován podle řady norem
EN 1317.

Všechny díly jsou zároveň zinkovány
podle EN ISO 1461:2009

Restraint system was tested and
certified in accordance with the
standards EN 1317.

All parts are hot dip galvanized
in accordance with the
EN ISO 1461:2009



ArcelorMittal Distribution Solutions
Czech Republic, s. r. o.
Vratimovská 689
707 02 Ostrava-Kunčice
Czech Republic

T +420 595 682 625
+420 595 686 524
+420 595 684 590
+420 595 685 627
F +420 595 686 379

E sales.sb@arcelormittal.com
www.arcelormittal.com